



TALLER PARA NIÑOS



WARNING: CHOKING HAZARD Contains small parts and functional/sharp points. Not for children under 4 years old. Adult supervision required.

ADVERTENCIA: RIESGO DE ASFIXIA

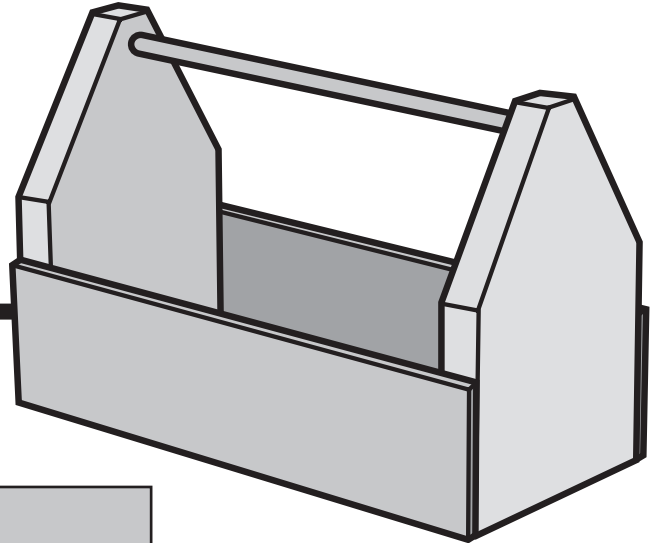
Contiene piezas pequeñas y puntos funcionales/filosos. No debe ser utilizado por niños de menos de 4 años de edad. Se recomienda que haya supervisión adulta.

Lil TOOLBOX

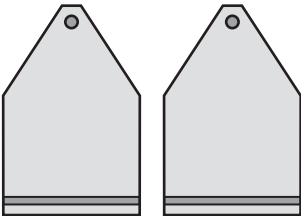
PEQUEÑA CAJA DE HERRAMIENTAS

Made in Atlanta, GA exclusively for The Home Depot by Houseworks, Ltd
2388 Pleasantdale Road, Atlanta, GA 30340 · batch #DP72026 · date: 08/16

Hecho en Atlanta, GA exclusivamente para The Home Depot por Houseworks, Ltd
2388 Pleasantdale Road, Atlanta, GA 30340 · lote núm. DP72026 · fecha: agosto 2016



Contents / Contenido:



2 Ends / 2 Piezas de extremo



2 Sides / 2 Piezas laterales



1 Bottom / 1 Pieza de fondo



1 Handle / 1 Asa



8 Nails / 8 Clavos

ALSO NEEDED:

TAMBIÉN SE NECESITAN:

- Safety Goggles
- Fine Sandpaper
- Wood Glue
- Hammer
- Gafas de seguridad
- Papel de lija fino
- Pegamento para madera
- Martillo

Assembly:

Start with sanding each wood piece to remove any rough edges. Remember to sand in the direction of the wood grain. Glue and nail the pieces together. Allow glue to completely dry.

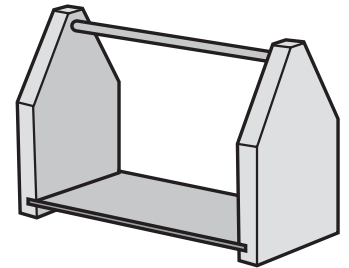
Ensamblaje:

Para comenzar, se lija cada una de las piezas de madera para eliminar los bordes ásperos. Recuerda lijar siempre en dirección de las vetas de la madera. Pega y clava las piezas para unirlos. Permite que el pegamento se seque completamente.

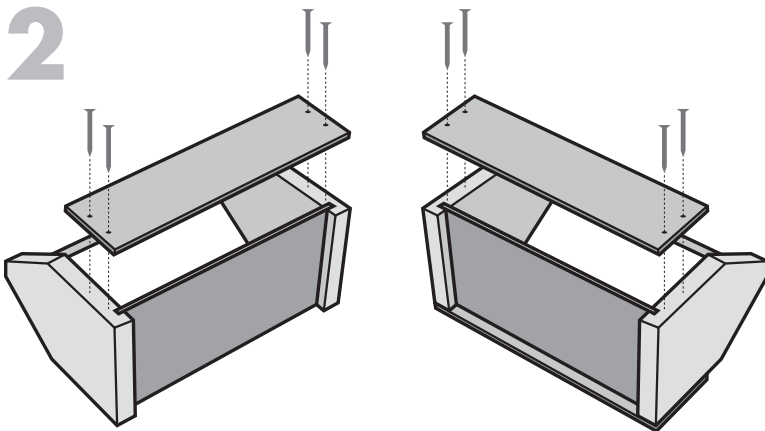
1

Step 1—Glue the bottom into the slot of each end. Also, glue the handle into the hole in each end. Push the ends onto the bottom and handle.

Paso 1—Pega la pieza de fondo en la ranura de cada pieza de extremo. También, pega el asa en el agujero de cada pieza de extremo. Empuja las piezas de extremo hacia la pieza de fondo y el asa.



2



Step 2—Carefully turn it onto one side. Glue a side onto the ends. Make sure the end and bottom edges are even, nail the side to each end through the 4 nail holes. Carefully turn it over and repeat.

Paso 2—Vira la pieza cuidadosamente en un lado. Pega una pieza lateral hacia las piezas de extremo. Asegúrate que los bordes de extremo y de fondo estén nivelados, clava la pieza lateral a cada pieza de extremo a través de los 4 agujeros para clavos. Viralo con cuidado por el otro lado y repite.